

あなたの肥料散布をお助けします
背負式
粒状肥料散布機

さんすけ

あなたの **土** づくりに

- 化成肥料、硫安、尿素、油粕、棉実粕、ヨウリン等あらゆる粒状肥料に
- 容量：24リットル
- 本体容器をはじめ主要部が強化プラスチック製で軽く、サビず、しかも丈夫。

※全面散布ノズル・巾広まきノズル・細まきノズルなど用途に応じて、アタッチメントが取り換えられます。



さんすけOB(車輪付)

さんすけOA(車輪なし)

○お求めとご相談は……

—製造元—



株式会社 **向井工業**

大阪府八尾市福万寺町4丁目19番地

TEL 0729-99-2222

FAX 0729-99-9723

<http://www.mukai-kogyo.co.jp>

新発売

さんすけ ホール施肥機

■特長

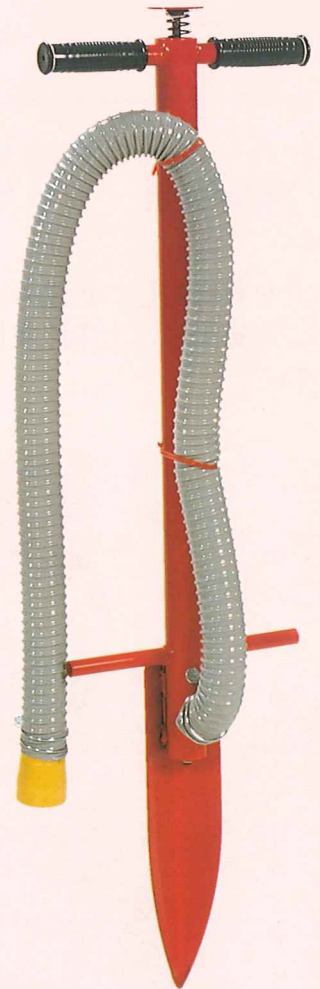
- 山林、街路樹、庭園樹、野菜の追肥が能率アップします。
- レバー操作で適量施肥作業が簡単にできます。
- タンク部は、背負式肥料散布機さんすけを使用し強化プラスチック製で軽く、丈夫です。



型式 OC-24
タンク容量:24リットル

*仕様、外観は改良のため予告なく変更することがあります。

型式 OC-H (オプション)



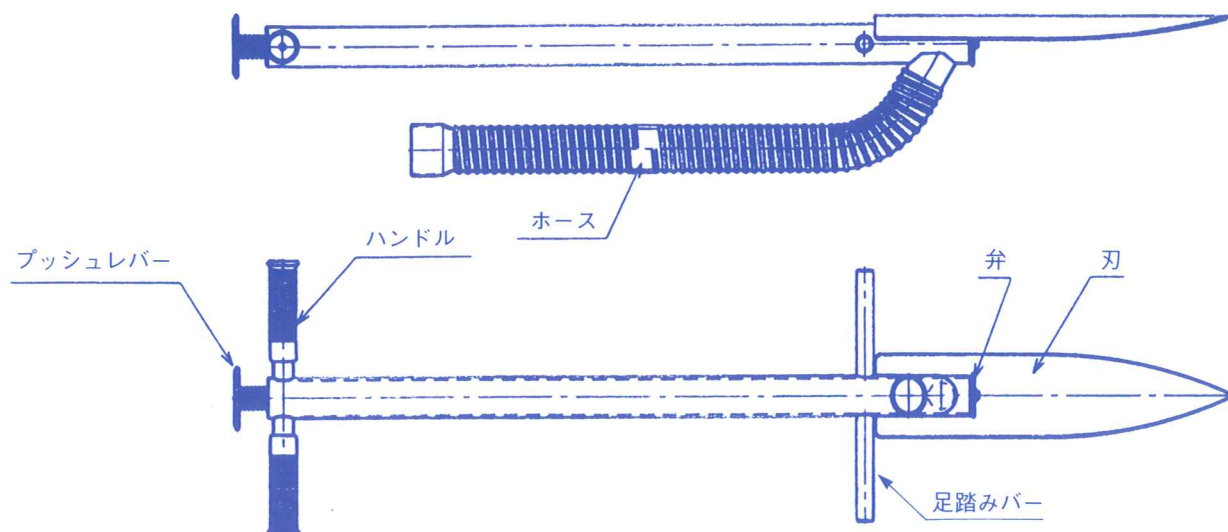
*お手持ちの背負式肥料散布機「さんすけ」に装着できます。

■仕様(施肥部)

作業方法	背負い式ホール施肥
全長	935mm
重量	3.1kg
刃長	240mm
施肥量	30cc

(施肥部のみ別途販売します。)

1. 機械説明



2. 作業手順

1. 刃を斜めにし、足踏みバーに足を掛け、土中に差し込む。
2. ハンドルを前方へ押し出す。
3. レバーを押さえ土中に肥料を注入する。



お求めと、ご相談は……

製造元

 株式会社 **向井工業**

〒581-0842 大阪府八尾市福万寺町4丁目19番地
TEL.0729-99-2222(代) FAX.0729-99-9723
<http://www.mukai-kogyo.co.jp>